



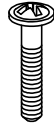
Фирма оставляет за собой право вносить изменения, не влияющие на качество изделия

Ручка-кнопка



1 шт.

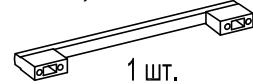
Винт 4x22



1 шт.

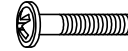
Ручка изображена условно

Ручка-скоба

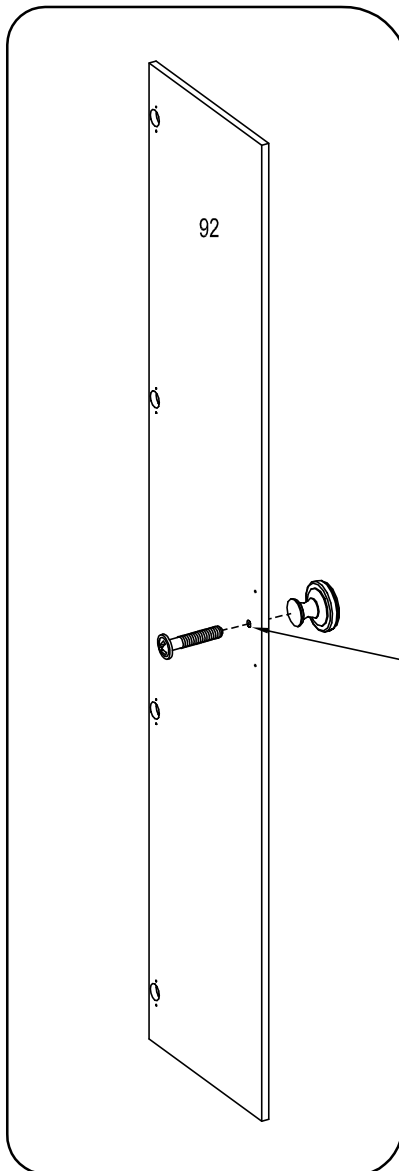


1 шт.

Винт 4x22



2 шт.



Внимание!
чтобы отверстие
получилось аккуратным
необходимо на выходе
сверла прижать брусок ДСП

Досверлите отверстия
 $\varnothing 5$ под ручку

